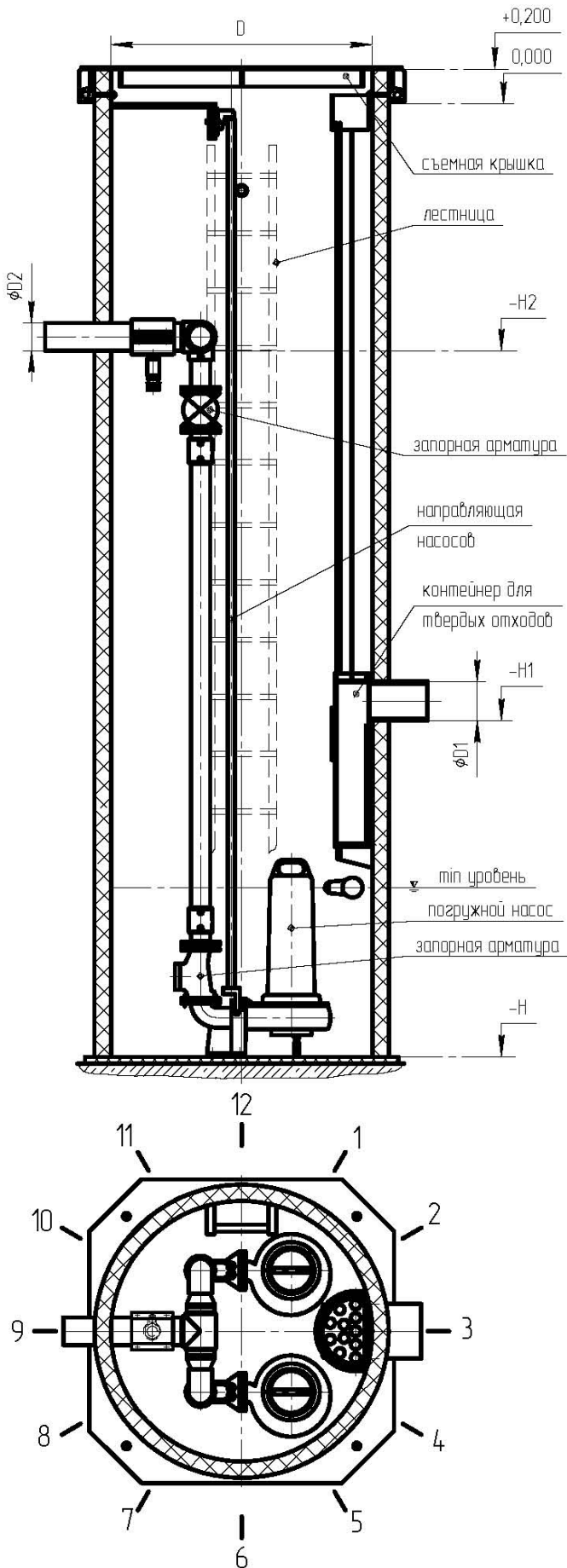


ОПРОСНЫЙ ЛИСТ

для заказа насосной станции (КНС)



Заказчик:	
Адрес:	
Реквизиты:	
Телефон/факс/e-mail:	
Контактное лицо:	
Вариант компоновки КНС:	
*Перекачиваемая среда:	
*Производительность КНС м ³ /час(л/с):	
*Напор в метрах(общий):	
*Напор в метрах(геодезический):	
*Глубина залегания подводящего трубопровода H_1 , мм.	
Диаметр подводящего трубопровода D_1 , мм.	
Глубина залегания напорного трубопровода H_2 , мм.	
Диаметр напорного трубопровода D_2 , мм.	
Длина напорного трубопровода, м	
Материал трубопроводов:	подводящего – напорного –
Количество трубопроводов:	подводящих – напорных –
Расположение в плане подводящего и напорного трубопроводов в одном направлении – часы – (от 1 до 12)	
Электрооборудование	
Исполнение пульта управления:	
наружное	внутреннее
Удаленность пульта управления от КНС, м –	
*Взрывобезопасность:	да нет
*Наличие АВР:	да нет
Глубина залегания грунтовых вод (при наличии):	
Дополнительные сведения:	

*Сведения обязательные для расчета КНС

ООО «Экопланета V»

302005 Россия, г.Орел, Карачевское шоссе, д.15, оф.73

Телефоны:

(4862) 73-33-80 (факс)

e-mail: ecoplaneta_v@mail.ru www.ecoplaneta.ru